

大型土嚢が素早く簡単に製作できる

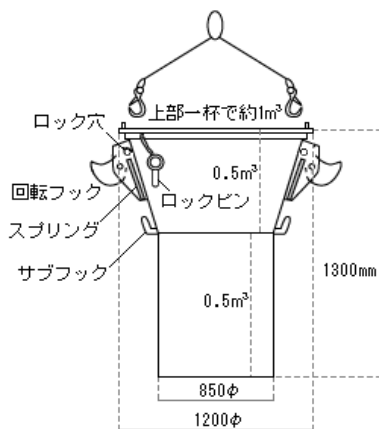
らくらくジョーゴ (大型土嚢製作機)



特徴

- ジョーゴ型なので投入量が一定することによって均一の大型土嚢ができます。
- 大型土嚢袋の投入口がくずれないので安心して大型のパワーショベルで投入できます。
- 投入及び吊上げ作業に必要なパワーショベルは1台で済みます。
- 最小限の人手で最大の作業ができます。
- 大型土嚢製作時間が大幅に短縮されることが可能になり、型土嚢1袋当り約3分以内で製作可能です！
- 製品自体の移動も簡単にできます。

仕様



製品重量 120kg

容量 1m³

使用方法

1.入れる！

大型土嚢袋にらくらくジョーゴを差し込み、回転フックに袋の紐を掛け、投入物をらくらくジョーゴに入れる。



2.上げる！

建機で吊ワイヤーをゆっくり吊上げるとらくらくジョーゴの中の投入物が土のう袋へ移動。



3.外れる！

更に吊上げると土嚢袋の重みで回転フックが回転して紐がはずれ、ジョーゴと土嚢袋が離脱。



1人で簡単に土嚢袋を掛ける方法

1.らくらくジョーゴを少し浮かした状態でサブフックにひもを掛ける。



2.反対側のひもを回転フックに掛ける。



3.サブフックのひもを外して回転フックに掛け換える。



4.らくらくジョーゴを地面に下ろして完了。



地面